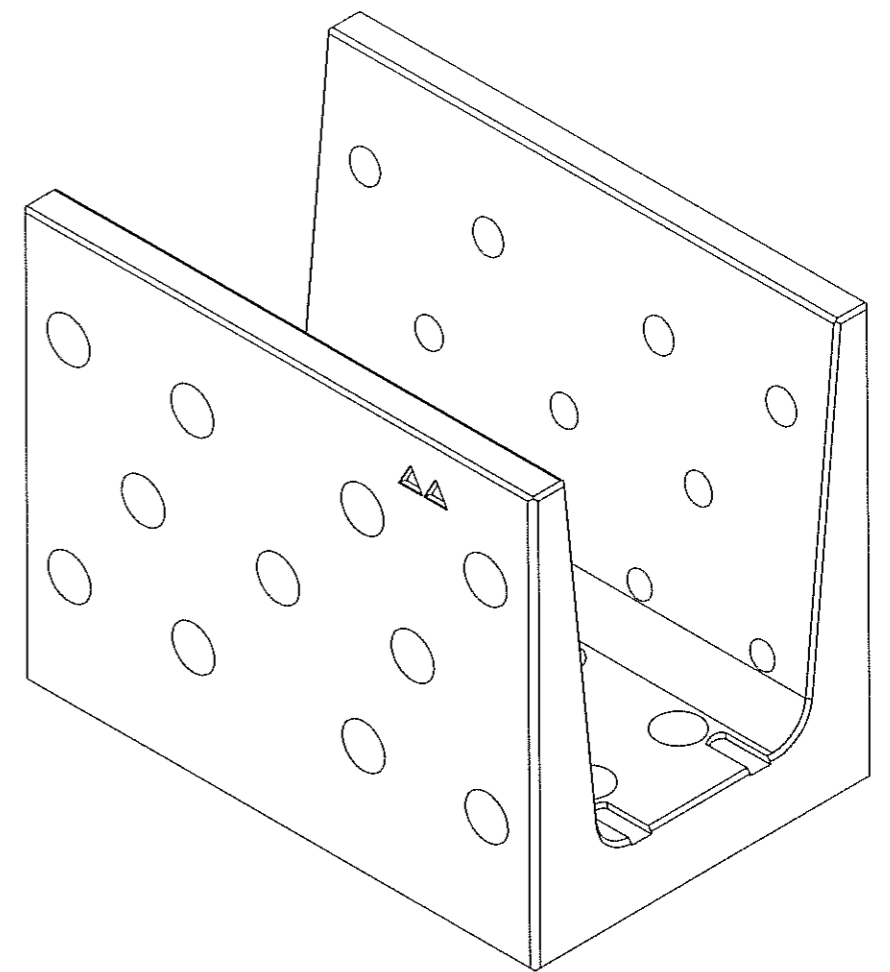
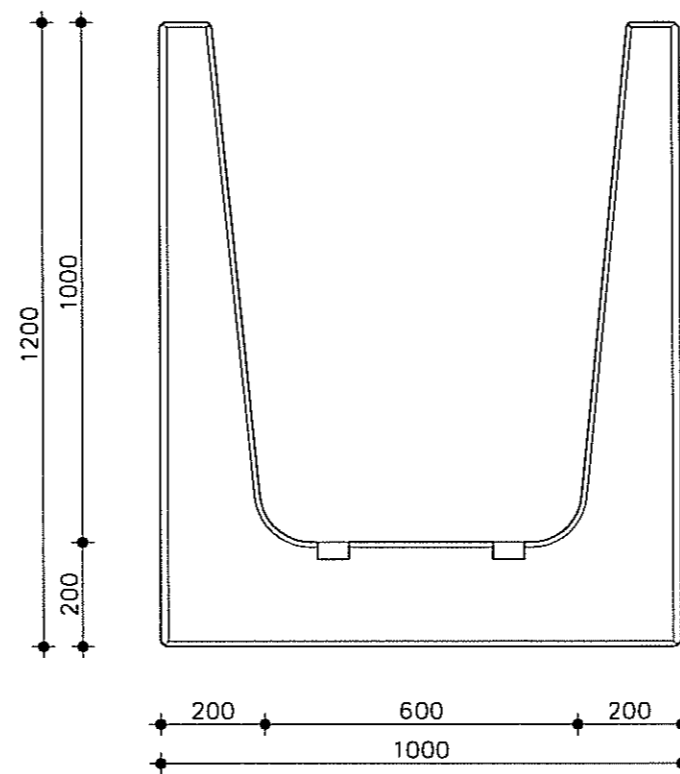
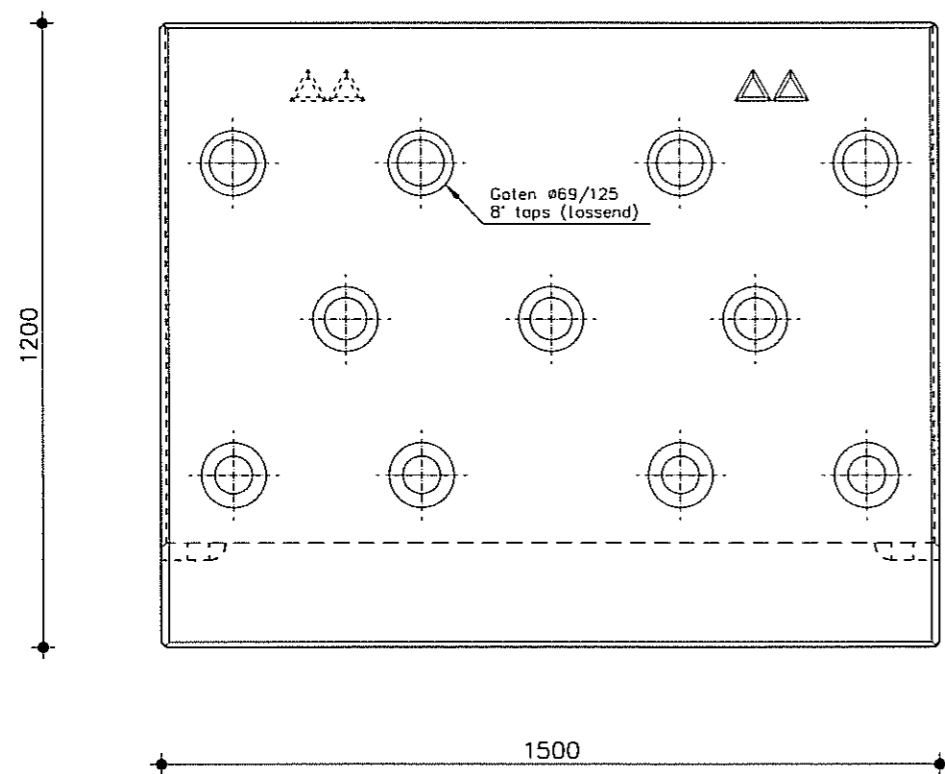
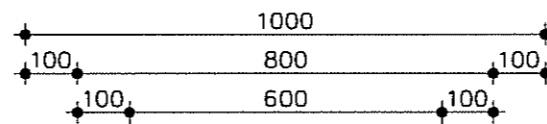
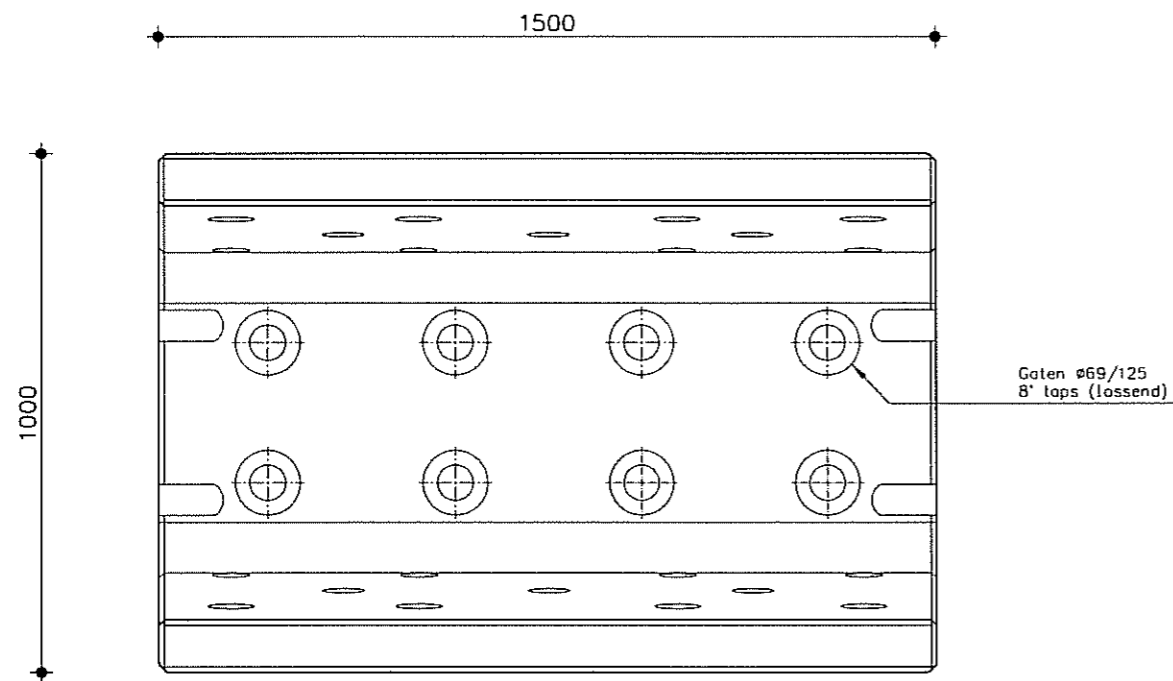


Werk			
Onderdeel Grachtelement GEM 120			
Opdrachtgever William Martens			
Schaal 1:15	Formaat A3	Getekend K R	
Details		Datum 12-12-2013	Bladno PPO-01
Martens beton POSTBUS 30 4900 AA OOSTERHOUT TELEFOON +31 (0)162 42 29 00 Mail verkoop-mabe@martensgroep.eu			Project no.
Eigendom uitdrukkelijk voorbehouden. Vermenigvuldiging zonder schriftelijke toestemming is niet geoorloofd.			

Invoering afgeleid op mm of andere maten een mm. aflezen.



Grachtelement GEM 120
"type William Martens"