

Invul schema buis berekeningen

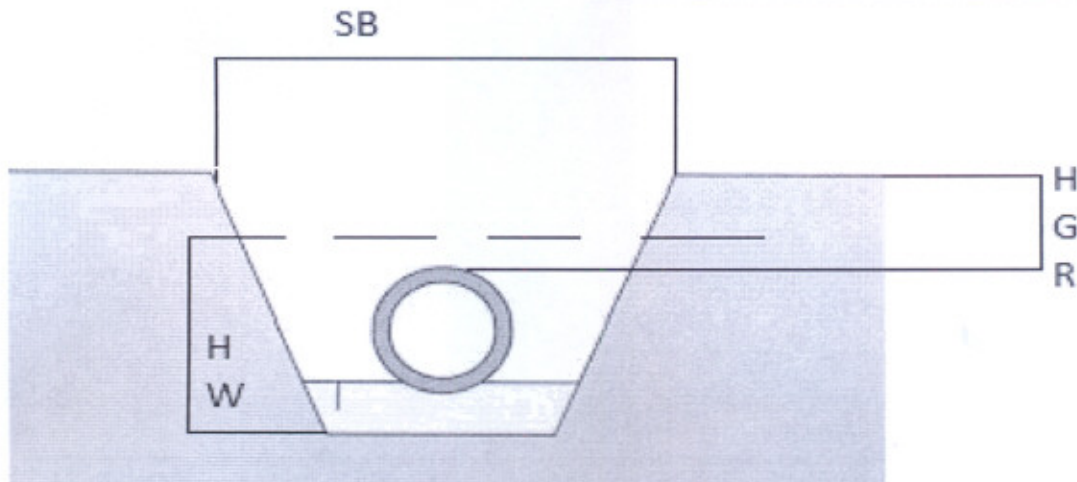
Datum:	
Werk:	
Werk-offerte-order- nummer	
Email:	
Tel-fax nummer:	
Klant nummer:	
Naam opdracht gever:	

* Omcirkelen wat van toepassing is

Buis soort Ongewapend Gewapend Infiltratie

Inwendige diameter buis: Aangegeven in cm.

SB		in meters
HGR		in meters
HW		in meters



HGR = Gronddekking
 SB = Sleuf breedte
 HW = Grondwaterstand boven BOB (laagst mogelijk)

* Omcirkelen wat van toepassing is

Grondsoort

- *Zand
- *Zand/klei
- *Veen
- *Anders nml

Verkeerklasse

- * 30
- * 45
- * 60
- *Anders nml

Bestrating

- *Asfalt
- *Klinkers
- *N.V.T.
- *Anders nml

Ingevuld door:

Datum: